

Пояснительная справка

40-20-143  
02 декабря 21

Наименование по конструкторской документации, утвержденной Министерством обороны Российской Федерации (далее – КД МО РФ):

Ящик для 12 изделий 6П20 (6П21) с комплектующими;

Обозначение по КД МО РФ: 6Я60.Сб;

Индекс: 6Я60.

Ящик для 12 изделий 6П20 (6П21) с комплектующими (далее – изделие 6Я60) в зависимости от исполнения предназначен для упаковывания, транспортирования и хранения следующих изделий:

-исполнение ящика 6Я60.Сб предназначено для укладки 12 изделий 6П20, 6П34 с комплектующими;

-исполнение ящика 6Я60.Сб-03 предназначено для изделий 6П45 и 6П46;

-исполнение ящика 6Я60.Сб-04 предназначено для изделий 6П45 и 6П46 при поставках на экспорт. Экспортное исполнение отличается от исполнения, предназначенного для поставок в ВС РФ, наличием в конструкции металлического кармана для размещения товаросопроводительной документации, закрепленного на боковой стенке ящика, дополнительной резиновой прокладки между дном и корпусом ящика и наличием оклейки водонепроницаемой бумагой ГОСТ 8828-89 внутренней поверхности ящика;

-исполнение ящика 6Я60.Сб-05 предназначено для комплектов 6Ч63 и в настоящее время используется для укладки комплектов ЗИП и комплектующих;

-исполнение ящика 6Я60.Сб-06 предназначено для поставок на экспорт и по назначению аналогично ящику 6Я60.Сб-05;

-исполнение ящика 6Я60.Сб-10 (в настоящее время не используется) предназначено укладки 10 комплектов изделий 6П70 в старом исполнении в общевоинской комплектации;

-исполнение ящика 6Я60.Сб-12 предназначено для укладки по 10 изделий 6П34-1, 6П43-1, 6П44-1, 6П45-1, 6П46-1, 6П47-1;

-исполнение ящика 6Я60.Сб-14 (используется в настоящее время) предназначено для укладки 10 комплектов изделий 6П70 в новом исполнении с комплектующими в общевоинской комплектации;

-исполнение ящика 6Я60.Сб-16 предназначено для укладки 12 изделий 6П73 с комплектующими.

Внутреннее пространство ящиков в исполнениях 6Я60.Сб-03, 6Я60.Сб-04, 6Я60.Сб-10, 6Я60.Сб-12, 6Я60.Сб-14, 6Я60.Сб-16 разделено полиэтиленовыми или деревянными вкладышами, предназначенными для фиксации автоматов (пистолетов-пулеметов для 6Я60.Сб-16) внутри ящика, на четыре отсека.

В первом отсеке размещаются комплектующие изделия: ремни, сумки, масленки, детали принадлежности.

Во втором, третьем и четвертом отсеках размещены автоматы (пистолеты – пулеметы), фиксируемые вкладышами, в количествах 10 и 12 шт. в зависимости от модели автомата (пистолета – пулемета) и его комплектации. На дне второго и третьего отсеков размещены магазины, уложенные рядами. На дне четвертого отсека размещены приборы малошумной стрельбы.

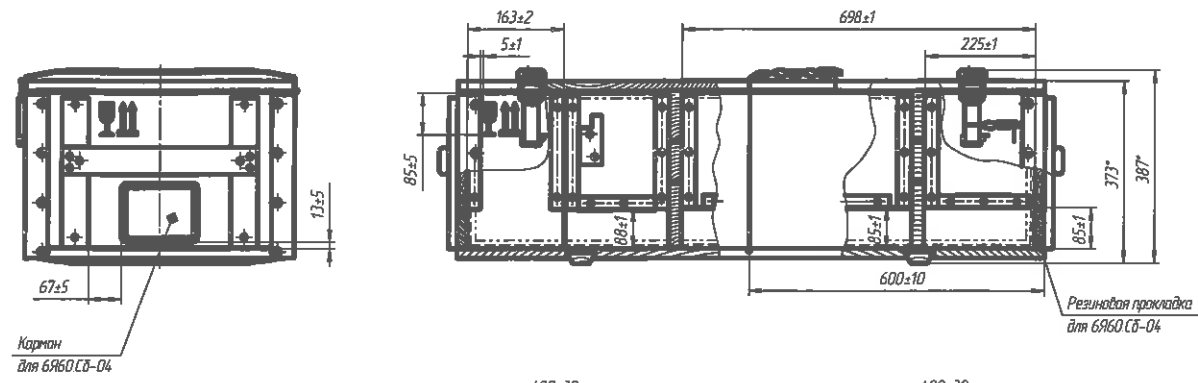
В зависимости от модели автомата, модели штыка-ножа и исполнения ящика, штыки-ножи размещаются во вкладышах над автоматами во втором и четвертом отсеках или на дне первого отсека ящика.

Внутреннее пространство ящиков 6Я60.Сб-05 и 6Я60.Сб-06 выполнено в виде одного отсека без вкладышей. Для всех исполнений ящика 6Я60 размеры внутреннего пространства и габаритные размеры одинаковы.

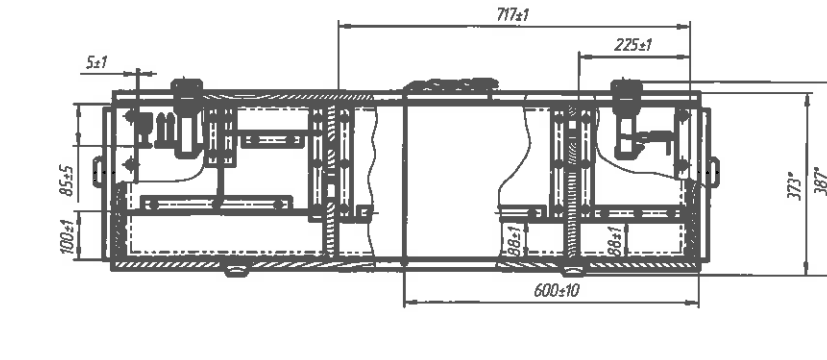
Начальник отдела боевого стрелкового  
оружия

А.Г. Лушников

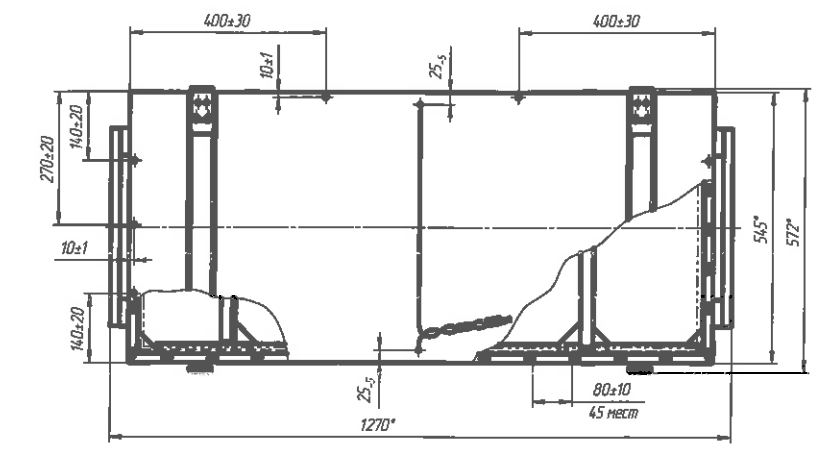
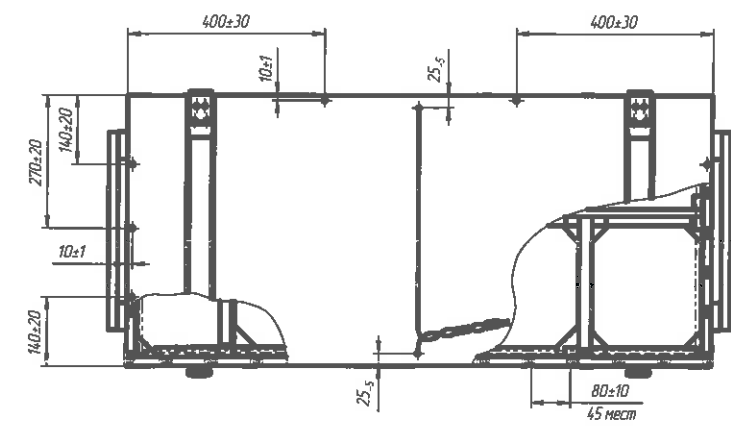
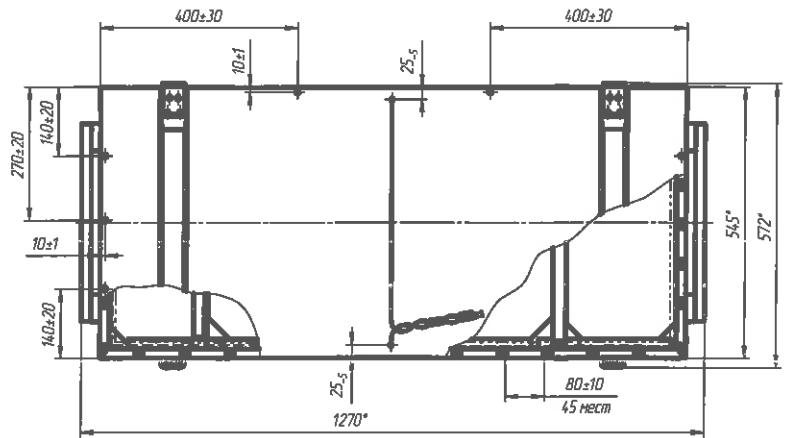
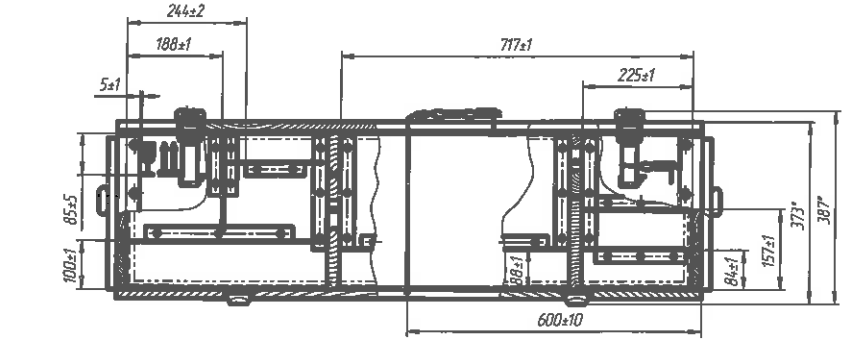
Эскиз ящиков 6Я60СБ-03 и 6Я60СБ-04  
(для 12 мест 6П45, 6П46)



Эскиз ящика 6Я60СБ-11  
(для 5 мест 6П70\*, 6П34-1, 6П45-1,  
6П46-1, 6П47-1 6П43-1, 6П44-1)



Эскиз ящика 6Я60СБ-12 (для 10 мест 6П71\*,  
6П34-1, 6П45-1, 6П46-1, 6П47-1, 6П43-1 и 6П44-1)



- 1 \* Размеры для справок
- 2 \* Срок действия - до внесения изменений в КД изделия 6П71 по результатам типовых испытаний изделия 6П71, связанных с модернизацией 6П71 до уровня 6П70
- 3 \* В настоящее время не применяется для укладки изделий 6П70 (по результатам модернизации изделий 6П70)

Эскиз к пояснительной записке

Исполн.	Провер.	Эскиз ящика для автоматизации АК с контактной аппаратурой	Лист	15
Масштаб	Дата		Исполн.	Провер.